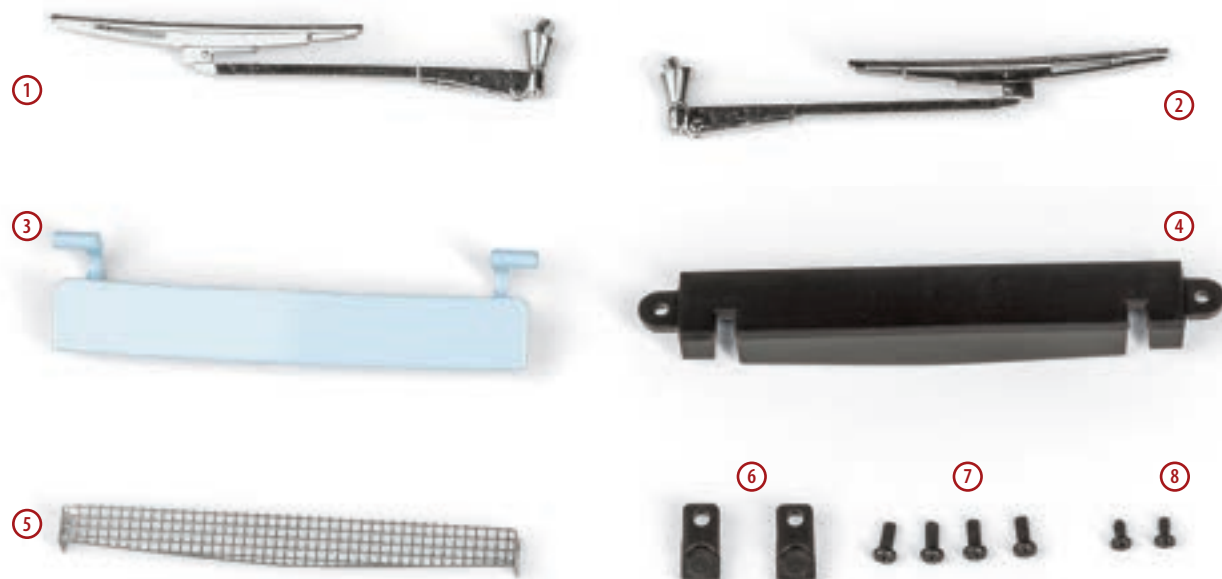


# ЛИНИЯ СБОРКИ



1 — щетка стеклоочистителя левая; 2 — щетка стеклоочистителя правая; 3 — крышка вентиляции передка; 4 — корпус вентиляции передка; 5 — сетка вентиляции передка; 6 — фиксатор крышки вентиляции передка — 2 шт.; 7 — винт 1,7×4 (AM) — 4 шт.; 8 — винт 1,5×3 (UP) — 2 шт.



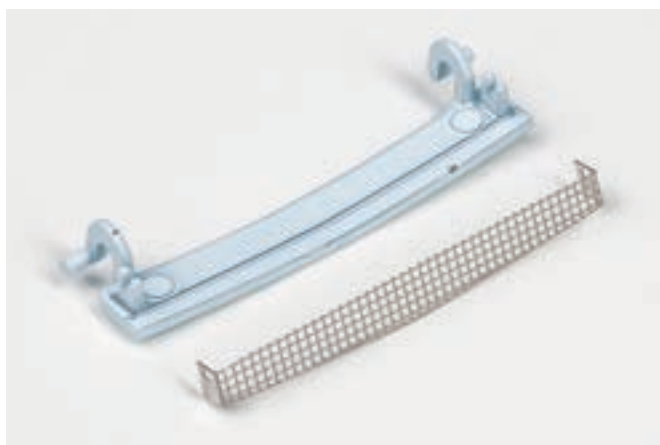
Установите левую щетку стеклоочистителя в отверстие, расположенное на горизонтальной поверхности под ветровым стеклом со стороны водителя. Крепежный штифт поводка стеклоочистителя должен плотно войти в отверстие. При этом щетка должна лежать на поверхности ветрового стекла в его нижней части.

## МОНТАЖ ЩЕТОК СТЕКЛООЧИСТИТЕЛЯ НА КАРКАС КУЗОВА

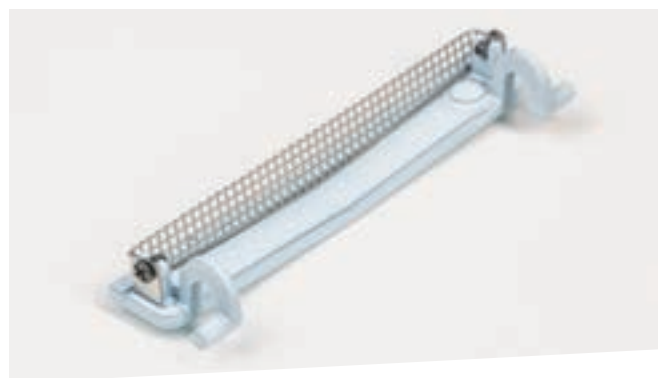
МЗЛ «Волга» №84



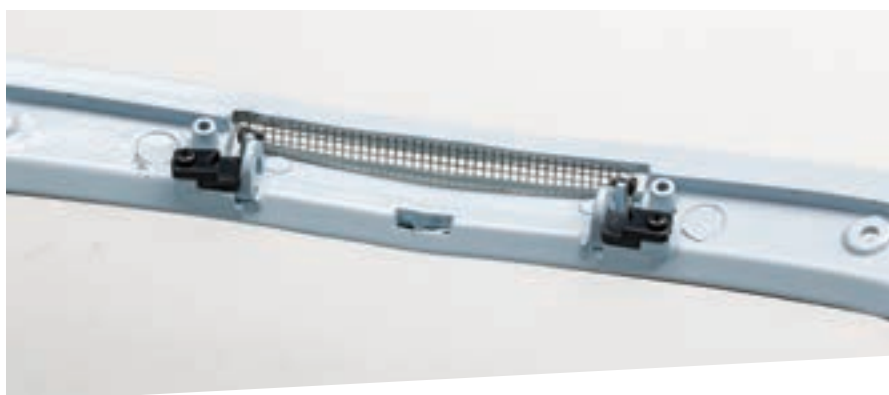
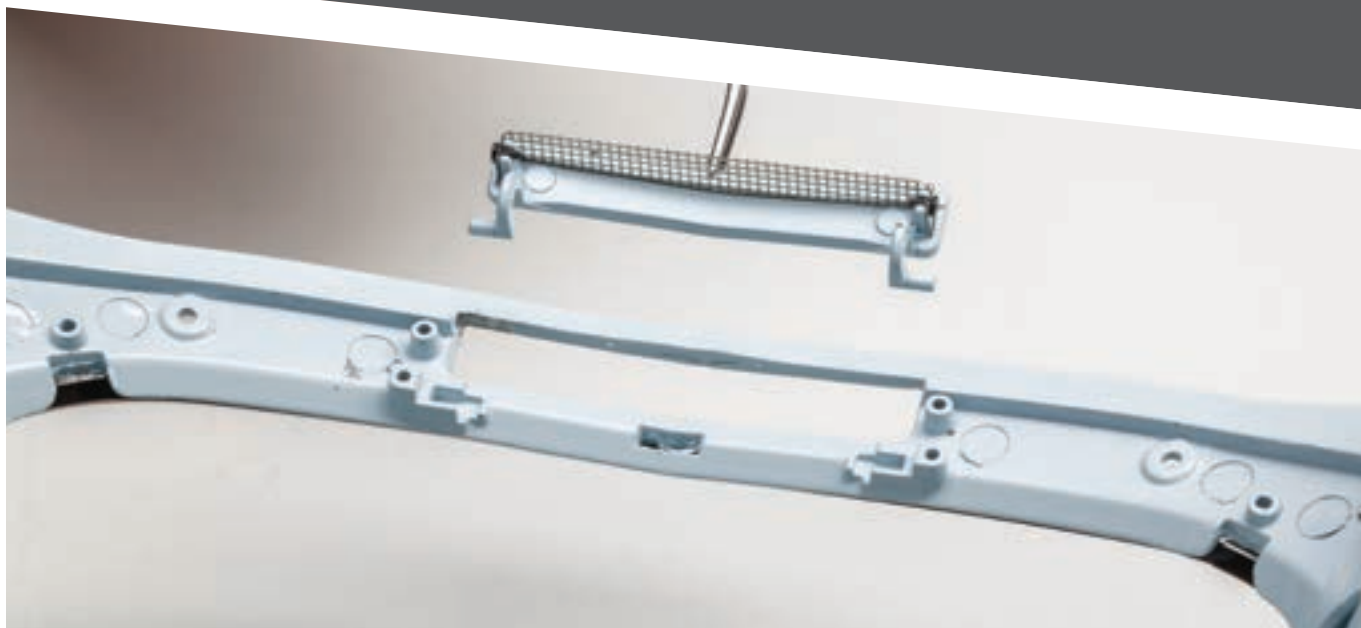
Аналогичным образом установите правую щетку стеклоочистителя на каркасе кузова модели. По окончании монтажа допускается непараллельное нижней кромке ветрового стекла расположение щеток стеклоочистителя.



Установите сетку на нижней плоскости крышки вентиляции передка. Сетка должна войти в прорезь крышки. Закрепите сетку двумя винтами 1,5×3 (UP) с правого и левого торцов. При закручивании винтов не прилагайте излишних усилий, в противном случае велика вероятность повреждения крепежных элементов крышки вентиляции передка.

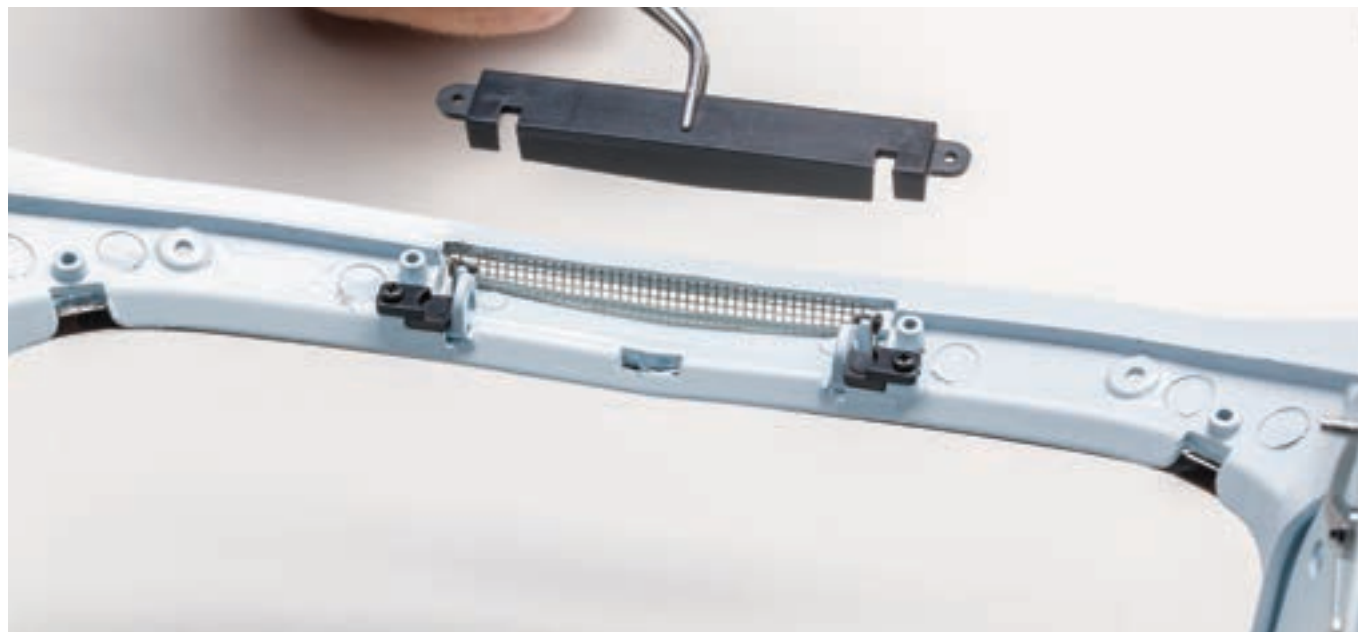


# ЛИНИЯ СБОРКИ



Поместите крышку вентиляции передка в отверстие каркаса кузова. Оси петель крышки должны войти в пазы, расположенные на нижней поверхности плоскости ветрового стекла. Поверх осей петель крышки установите фиксаторы. Закрепите детали на каркасе кузова двумя винтами 1,7×4 (AM). По окончании монтажа проверьте подвижность крышки вентиляции передка.

# ЛИНИЯ СБОРКИ



Поверх установленной крышки поместите корпус вентиляции передка. Совместите крепежные отверстия деталей и закрепите корпус на каркасе кузова при помощи двух винтов 1,7×4 (AM).

**МОНТАЖ ЩЕТОК СТЕКЛОЧИСТИТЕЛЯ НА КАРКАС КУЗОВА**